

Общество с ограниченной ответственностью "РЕАЛ"

299011, г. Севастополь, ул. Адмирала Октябрьского, 9  
ОГРН 1149204035265 ИНН 9203005089 КПП 920401001  
dnb@realndv.ru +7-978-027-05-77



## Индивидуальный жилой дом

по адресу: г. Севастополь, улица Крейсерская, 31



01-08-2021-КР

Конструктивные решения

Проект

Генеральный директор: \_\_\_\_\_ Доленко Н.Б.

ГАП: \_\_\_\_\_ Дурабин М.П.

Ведомость основных комплектов чертежей

Обозначение	Наименование	Примечание
01-06-2021-КР	КР – Конструктивные решения	

Ведомость рабочих чертежей основного комплекта (начало)

ЛИСТ	НАИМЕНОВАНИЕ	Примечание
1	Общие данные (начало)	
2	Общие данные (продолжение)	
3	Схема армирования фундаментной плиты	
4	Спецификация элементов фундамента	
5	Схема расположения элементов каркаса на отм. +2,500	
6	Схема расположения элементов каркаса на отм. +5,600	
7	Каркас. Узлы, таблицы	
8	Колонна монолитная КМ1	
9	Узлы по каркасу	
10	Узлы по каркасу	
11	Развертка стены по оси А	
12	Развертка стены по оси Б	
13	Развертка стены по оси 1	
14	Развертка стены по оси 2	
15	Развертка стены по оси 3	
16	Развертки. Спецификация элементов сердечников ..., поясов ..., перемычек. Узлы	
17	Развертки. Узлы крепления стен к элементам каркаса	
18	Схема расположения вентиляционных стояков	
19	Схема расположения плиты перекрытия на отм. +2,700	
20	Спецификация элементов монолитных перекрытий	

Ведомость рабочих чертежей основного комплекта (окончание)


ЛИСТ	НАИМЕНОВАНИЕ	Примечание
21	Лестница Л1	
22	Схема расположения деревянных балок на отм. +6,000	
23	Перекрытие на отм. +6,000. Узлы	
24	Стропильная системы кровли. Узлы	
25	Спецификация к стропильной системе. Узлы	
26	Узел примыкания к трубе. Узел конька	
27	Узел свеса кровли	
28	Система водостока	

Технические решения, принятые в рабочих чертежах, соответствуют требованиям экологических, санитарно-гигиенических, противопожарных, и других норм, действующих на территории Российской Федерации и обеспечивают безопасную для жизни и здоровья людей эксплуатацию объекта при соблюдении предусмотренных рабочими чертежами мероприятий.

Главный архитектор проекта \_\_\_\_\_ Дуравин М.П.

01-08-2021-КР

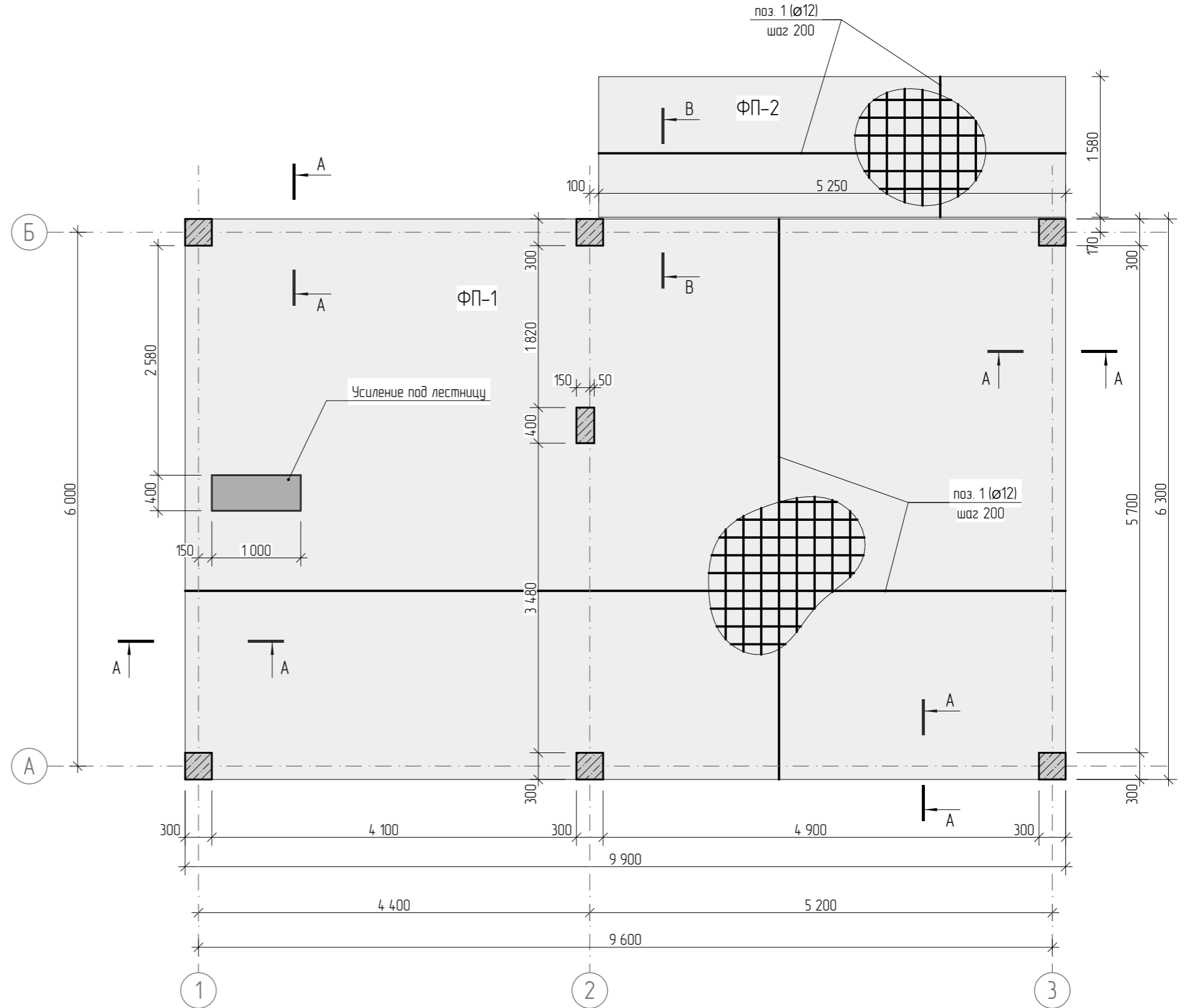
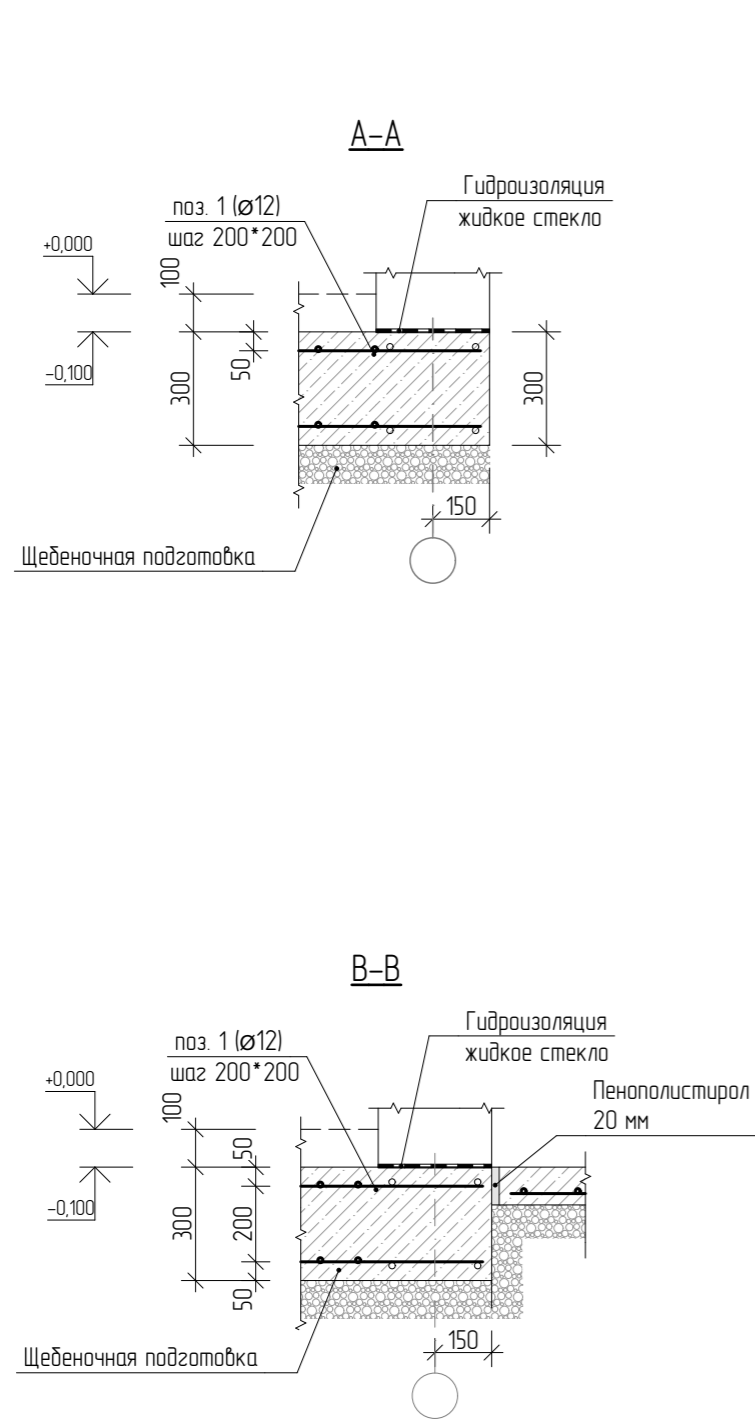
Адрес: г. Севастополь, Нахимовский м.о., ул. Крейсерская 31. Участок, кадастровый № 91:04:004:001:1059

Изм	Колуч	Лист	№Док	Подп.	Дата	Индивидуальный жилой дом	Стадия	Лист	Листов
ГАП	Дуравин				08.21		Индивидуальный жилой дом	п	01
Выполнил	Жигулевцева				08.21	Общие данные (начало)		000 "Реал" 	

Листов: 28  
 Взам. инв. №  
 Подп. и дата  
 Инв. № подл.



Схема армирования бетонной подготовки пола



						01-08-2021-КР			
						Адрес: г. Севастополь, Нахимовский м.о., ул. Крейсерская 31. Участок, кадастровый № 91:04:004:001:1059			
Изм	Колуч	Лист	№Док	Подп.	Дата	Индивидуальный жилой дом	Стадия	Лист	Листов
ГАП		Дуравин			08.21		п	03	
Выполнил		Жигулевцева			08.21	Схема армирования фундаментной плиты	000 "Реал"		

Инв. № подл.	Подп. и дата	Взам. инв. №

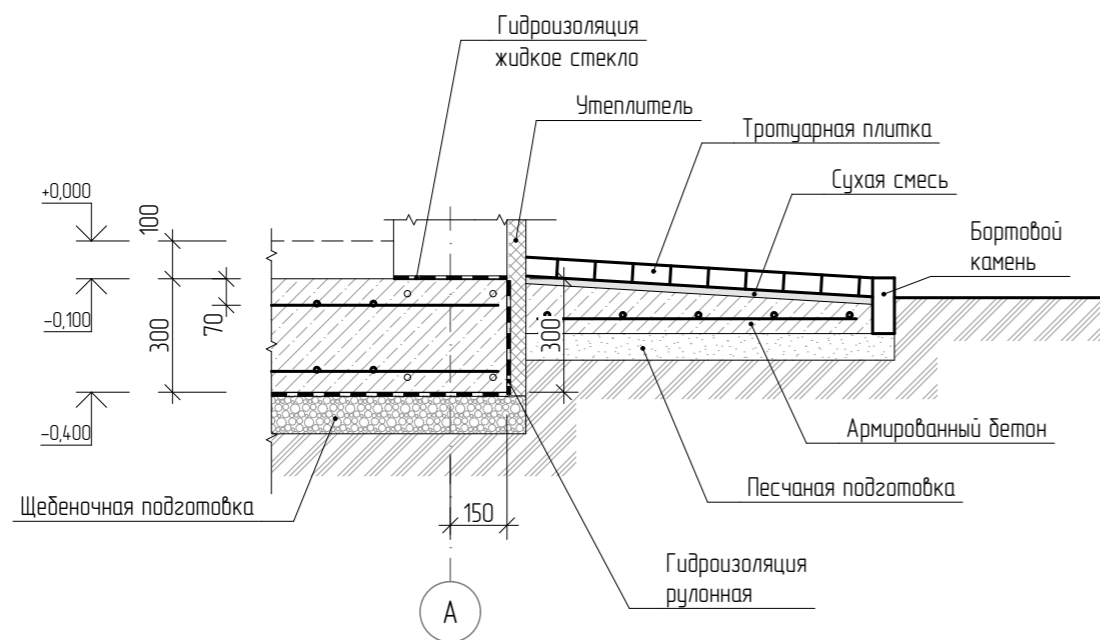
## Спецификация элементов фундамента

Поз.	Обозначение	Наименование		Кол.	Масса ед., кг	Примечание
		Плита фундаментная ФП-1				
		<u>Детали</u>				
1		∅12 (A500 C) ГОСТ 5781-82	м.п.	1231,4	1093,3	
		<u>Материалы</u>				
	ГОСТ 26633-91	Бетон тяжелый кл. В25 F50		12,5		м <sup>3</sup>
		Плита фундаментная ФП-2				
		<u>Детали</u>				
1		∅12 (A500 C) ГОСТ 5781-82	м.п.	161,2	143,0	
		<u>Материалы</u>				
	ГОСТ 26633-91	Бетон тяжелый кл. В25 F50		1,7		м <sup>3</sup>
		<u>Выпуски арматурные</u>				
6	ГОСТ Р 52544-2006	∅16 (A500 C) ГОСТ 5781-82	L=2850	28		см. лист 5
		<u>Материалы подготовки</u>				
		Щебеночная подготовка		м <sup>3</sup>	5,9	под бетонную подготовку пола
		Подбетонка		м <sup>3</sup>	2,9	под подошву

### Общие указания по фундаменту:

1. Основные конструкции фундаментов – подошва 600x400; бетонная подготовка пола (черновая армированная стяжка) толщиной 100мм по утрамбованной щебеночной подготовке; стены бетонные, армированные толщиной 300мм.
2. За относительную отметку 0.000 принята отметка чистого пола 1-го этажа, что соответствует абсолютной отметке 127,00.
3. Под подошву фундамента выполнить бетонную подготовку толщиной 100 мм из бетона класса В7,5 размером, превышающей размеры подошвы на 100 мм в каждую сторону. Щебеночную подготовку толщиной 100 мм, выполнить превышающей размеры подошвы на 200 мм в каждую сторону.
4. Все боковые поверхности фундаментов, соприкасающихся с грунтом, покрыть двумя слоями гидроизоляционной мастики МГ2 по слою грунтовки ГД-2. Возможно применение других гидроизоляционных материалов по согласованию с автором рабочей документации.
5. Горизонтальную гидроизоляцию выполнить из цементно-песчаного раствора толщиной 30 мм состава 1:2 с добавлением 10% жидкого стекла. Низ на отм. -0,100.
6. Фундаменты должны быть заглублены в несущий слой известняка не менее чем на 40см.
7. Обратную засыпку пазух фундаментов выполнить местным, без растительных включений и глыб, непросадочным и ненабухающим грунтом, слоями по 20-30 мм, с послойным уплотнением до коэффициента  $K_{\rho} = 0,95$ .
8. Заказчик не заказывал:
  - АКТ осмотра шурфов и котлованов
  - инженерно-геологические изыскания.
9. На основании устных данных полученных от заказчика: основанием под фундаменты принят грунт: известняк светло-желтый, органогенный и обломитовый, полускальный, пониженной и низкой прочности, с прослоями малопрочного и глинами с расчетным сопротивлением 5,0 кгс/см<sup>2</sup> (500 кПа)
  - данные будут уточняться после открытия котлована под фундаменты геологом и представителем технического надзора.
10. При производстве работ исключить длительное замачивание отрытых котлованов.
11. Внимание! Заложить 2 гильзы диаметром 159x3 (ГОСТ 10704-91)мм для входа воды и выхода канализационной трубы (данные гильзы показаны условно).

**Узел 1-1**

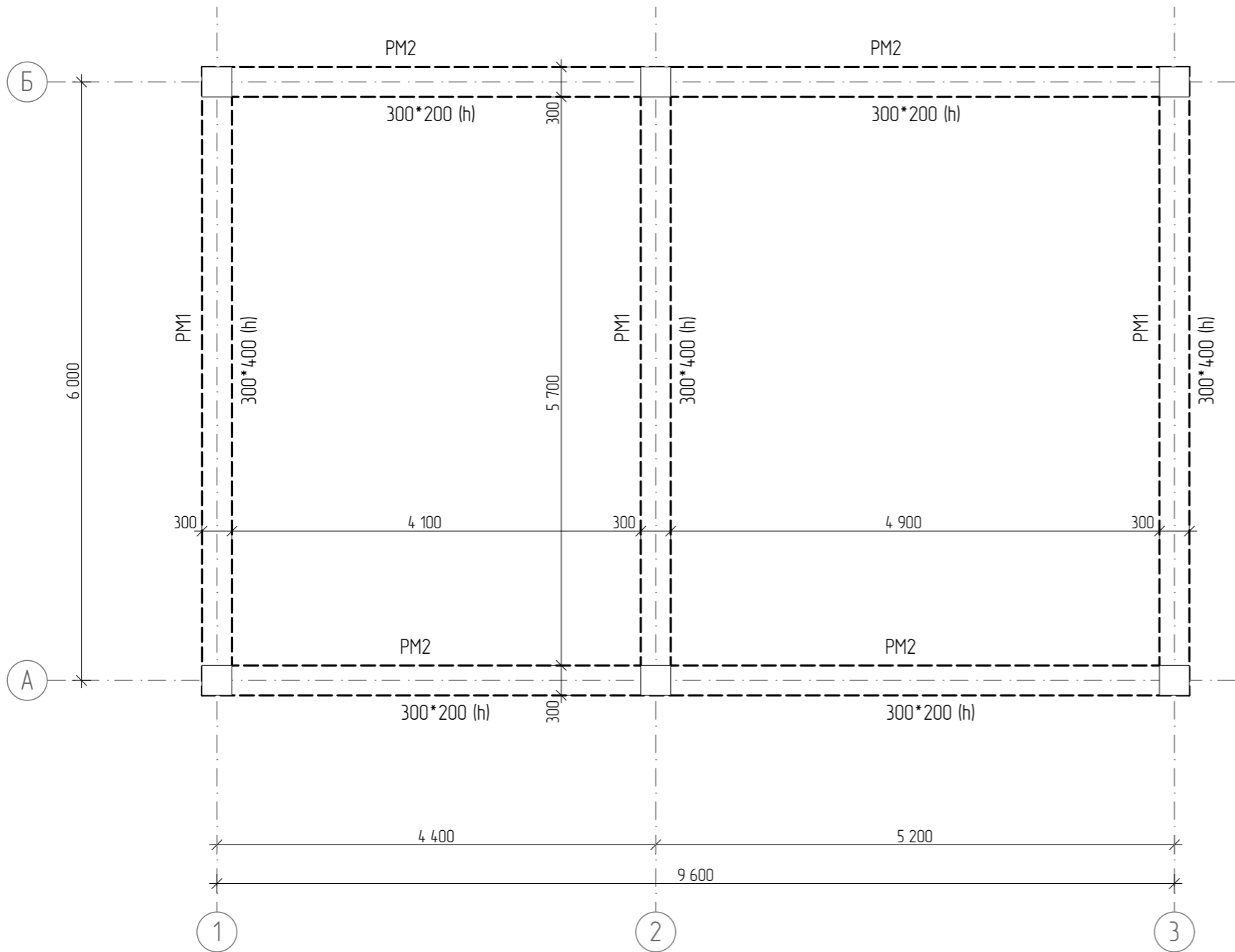


1. Данный лист см. совместно с л. 4

01-08-2021-КР					
Адрес: г. Севастополь, Нахимовский м.о., ул. Крейсерская 31. Участок, кадастровый № 91:04:004:001:1059					
Изм.	Колуч.	Лист	№Док.	Подп.	Дата
Индивидуальный жилой дом				Стадия	Лист
Выполнил				п	04
Спецификация элементов фундамента. Узел 1-1				Листов	
000 "Real"					



Схема расположения монолитного каркаса ан отм.+5,600



Спецификация элементов ж/б каркаса

Поз.	Обозначение	Наименование	Кол-во		Примечан.
			+2,500	+5,600	
1*		∅12 (A500 C) L=1000		58	
PM 1		Ригель монолитный м.п.	31,2	18,0	
PM 2		Ригель монолитный м.п.	6,0	19,2	
KM 1		Колонна монолитная шт.	6	6	h=2700
KM 2		Колонна монолитная шт.	1	-	h=2700

Общие указания.

- Опалубочные, арматурные, бетонные работы вести в соответствии с требованиями СП 70.13330.2012 "Несущие и ограждающие конструкции".
- Внимание! Непрерывное бетонирование ригелей вести до места прерыва бетонирования. После набора бетоном 70% прочности произвести заливку монолитной ж/бетонной плиты перекрытия и затем добетонировать верхнюю часть ригеля. Домкраты из-под ригелей убрать после набора бетоном 100% прочности. (Домкраты устанавливать под опалубку ригелей - 2 шт на 1 ригель)

01-08-2021-КР

Адрес: г. Севастополь, Нахимовский м.о., ул. Крейсерская 31. Участок, кадастровый № 91:04:004:001:1059

Изм	Колуч	Лист	№Док	Подп.	Дата	Индивидуальный жилой дом	Стадия	Лист	Листов
ГАП		Дуравин			08.21		Индивидуальный жилой дом	П	06
Выполнил		Жигулевцева			08.21	Схема расположения каркаса на отм. +5,600		000 "Реал"	

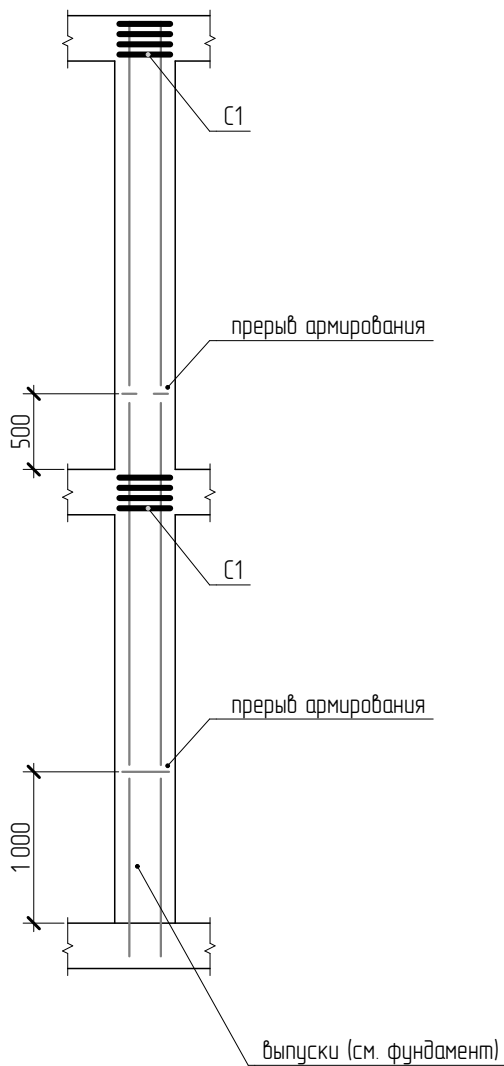




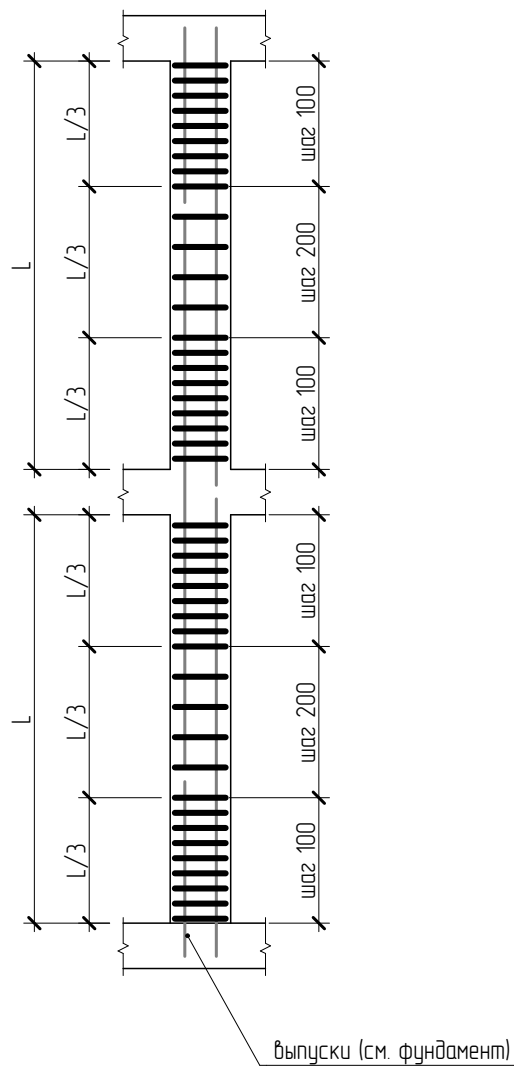




армирование колонн  
(основное армирование)



армирование колонн  
(хомуты)



01-08-2021-КР


Инв. № подл.	Выполнил	Жигулевцева	Дата	08.21	Индивидуальный жилой дом	000 "Редл"	
Инв. № подл.	Выполнил	Жигулевцева	Дата	08.21	Индивидуальный жилой дом	000 "Редл"	

Изм.	Колуч	Лист	№Док	Подп.	Дата

01-08-2021-КР

Адрес: г. Севастополь, Нахимовский м.о.,  
ул. Крейсерская 31. Участок, кадастровый № 91:04:004:001:1059

Индивидуальный жилой дом

Узлы по каркасу

Стадия	Лист	Листов
П	10	

000 "Редл"



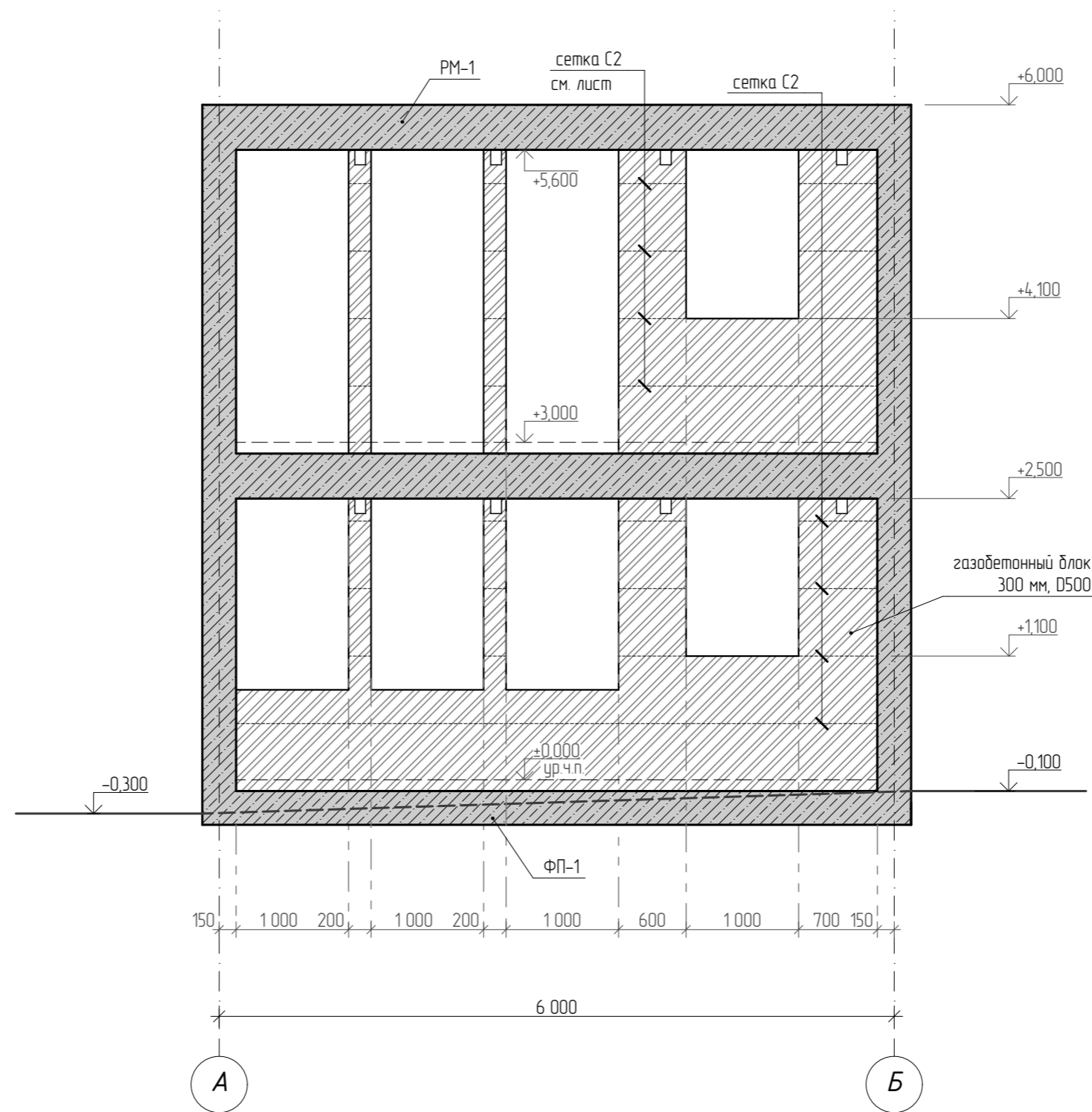









### Развертка стены по оси 3



Изн. № подл.	Подп. и дата	Взам. инв. №

						01-08-2021-КР			
						Адрес: г. Севастополь, Нахимовский м.о., ул. Крейсерская 31. Участок, кадастровый № 91:04:004:001:1059			
Изм	Колуч	Лист	№Док	Подп.	Дата	Индивидуальный жилой дом	Стадия	Лист	Листов
							П	15	
ГАП		Дуравин			08.21	Развертка стены по оси 3	000 "Реал"		
Выполнил		Жигулевцева			08.21				

## Указание по ведению кладки из газобетонных блоков.

Все блоки первого ряда укладываются на цементно-песчаный раствор состава 1:3. Боковые грани блоков первого ряда укладываются на клеевой раствор.

После укладки первого ряда блоков необходимо удалить все неровности с помощью рубанка, затем следует смести пыль и мелкие осколки, и огрунтовать грунтовкой.

После того, как был уложен первый ряд кладки, укладывают последующие слои кладки с армированием кладки пластиковой сеткой шагом 600мм. Последние три ряда кладки армируются пластиковой сеткой. Кладку вести клеевым раствором.

При кладке необходимо соблюдать правила перевязки кладки. Выступающий из шва раствор удалять с помощью мастерка.

Любую часть блока можно без особых усилий отпилить при помощи пилы и разметочного угольника. Возможно осуществлять обработку блоков электропилой, которая идеально подходит для изготовления скошенных, округлых и других кривых.

Пазы для проводки нарезаются специальным инструментом. Углубления для электрических розеток и выключателей выполняются сверлом.

Все работы выполнять при наружной температуре  $t=+5^{\circ}$  до  $+20^{\circ}\text{C}$ .

### Общие указания

1. Наружные ограждающие стенки выполняются из газобетонных блоков D500 на клеевом растворе (типа Ceresit или аналог) толщиной 300мм.

2. Стены заполнения отделены от элементов каркаса деформационными швами толщиной 25-30мм (согласно п.6.8.15 СП 14.13330.2018).

3. Кладка должна соответствовать II категории. Нормальное сцепление в кладке  $R_{нт}>1.2\text{кгс}/\text{см}^2$ . Согласно требований СП 14.13330.2018 для стен и перегородок, армирование стен выполняется только горизонтальными сетками, основное вертикальное армирование стен и перегородок не требуется, обрамление дверных проемов не требуется.

4. Горизонтальное армирование газобетонных стен выполняется через 3 ряда кладки (шаг 600мм), Полистирольная сетка 04-02 или аналогом.

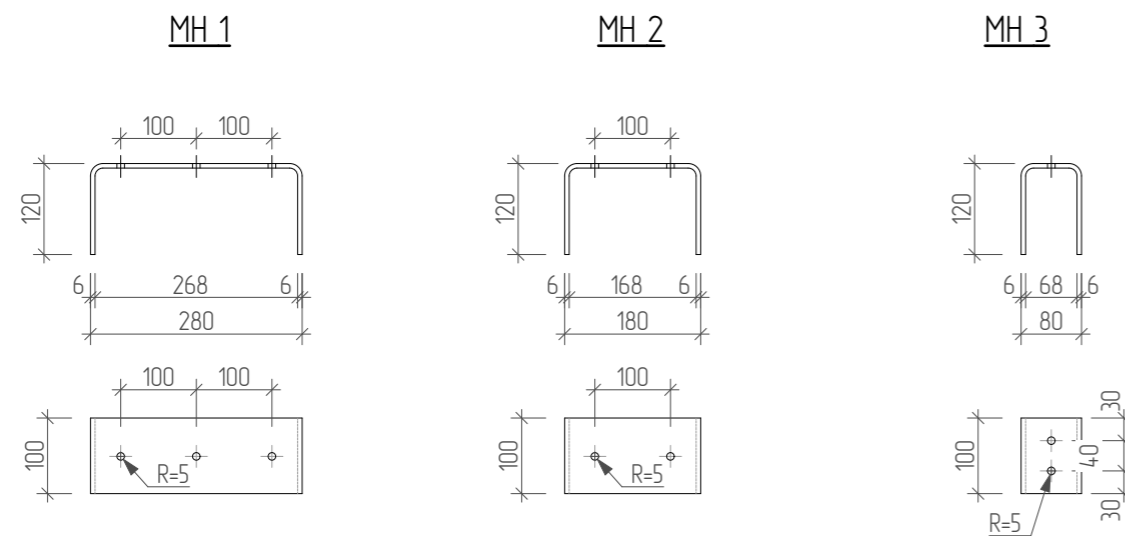
5. Деформационные швы заполнить минеральной ватой и заделкой цементно-песчаным раствором.


6. Сварку металлических элементов производить электродами Э50А по ГОСТ 9467-75 в соответствии с ГОСТ 5264-80 и ГОСТ 14098-91. Высоту сварных швов, кроме оговоренных, принять по наименьшей толщине свариваемых элементов, но не менее 5 мм. Прирезка стальных элементов осуществляется по месту.

7. По технологиям, рекомендуемым производителем до монтажа стальных конструкций на их поверхности нанести антикоррозионное покрытие в 2 слоя общей толщиной 1 мм при расходе материала около 22 кг/м сухого раствора.

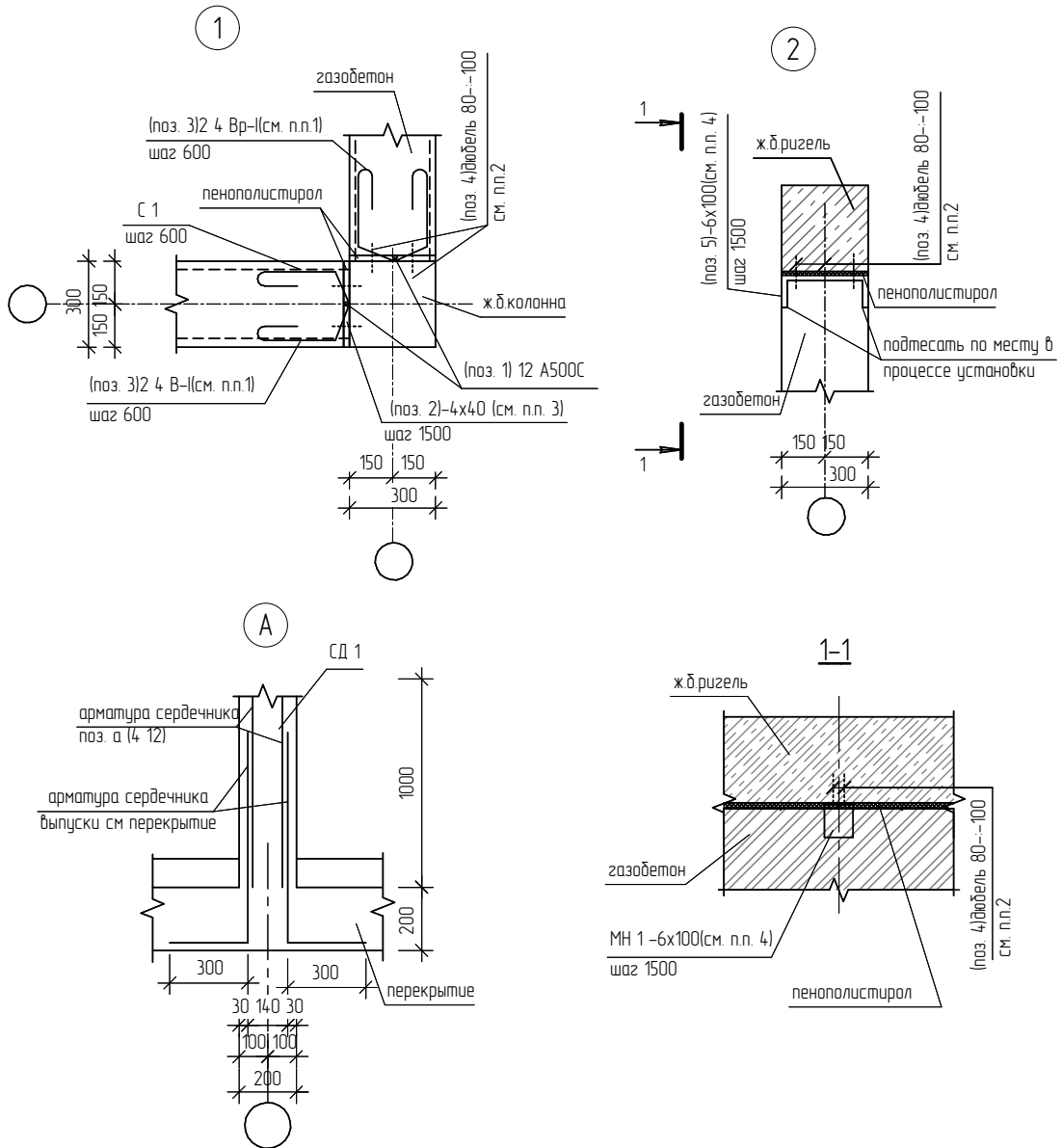
## Спецификация элементов разверток стен

Поз.	Обозначение	Наименование	Кол.	Масса ед., кг	Примечание
<u>Соединительные элементы</u>					
1	ГОСТ Р 52544-2006	Ø12 (A240) м.п.	48,0	135,5	
2	ГОСТ 103-2006	- 4*40 L=40	48	43,0	шт.
3	ГОСТ 6727-80	Ø4 ВР-1 L=1150	144	17,6	
4	ГОСТ 28457-90	Дюбель М8х90	96		шт.
С1	ГОСТ 3826-82	Полистирольная сетка 04-02	249,6		м.п.
МН1	ГОСТ 103-2006	- 6*100 L=520	63		
МН2	ГОСТ 103-2006	- 6*100 L=420	3		
МН3	ГОСТ 103-2006	- 6*100 L=320	23		
ЗД1	ГОСТ 8509-93	Закладная деталь	2		шт.
5	ГОСТ 8509-93	L 50x50x5	2		
<u>Материалы</u>					
		Газобетонный блок D500 Ø=300	39,4		м³
		Газобетонный блок D500 Ø=200	2,4		м³
		Газобетонный блок D500 Ø=100	4,6		м³



Изм	Колуч	Лист	№Док	Подп.	Дата	01-08-2021-КР		
Адрес: г. Севастополь, Нахимовский м.о., ул. Крейсерская 31. Участок, кадастровый № 91:04:004001:1059						Стадия	Лист	Листов
						П	16	
ГАП	Дуравин				08.21	Индивидуальный жилой дом		
Выполнил	Жигулевцева				08.21			
Развертки. Спецификация элементов разверток стен. Узлы						ООО "Реал" 		

## Узлы крепления стен к элементам каркаса



1. Используемую вязальную проволоку прошить в сетку через каждые две ячейки.
2. Прижимную пластину крепить через выполненные в ней отверстия.
3. Не менее трех элементов.
4. Данный элемент устанавливать при условии протяженности элемента ограждения более 3,0 м.

Взам. инв. №

Подл. и дата

Инв. № подл.

01-08-2021-КР

Адрес: г. Севастополь, Нахимовский м.о.,  
ул. Крейсерская 31. Участок, кадастровый № 91:04:004:001:1059

Индивидуальный жилой дом

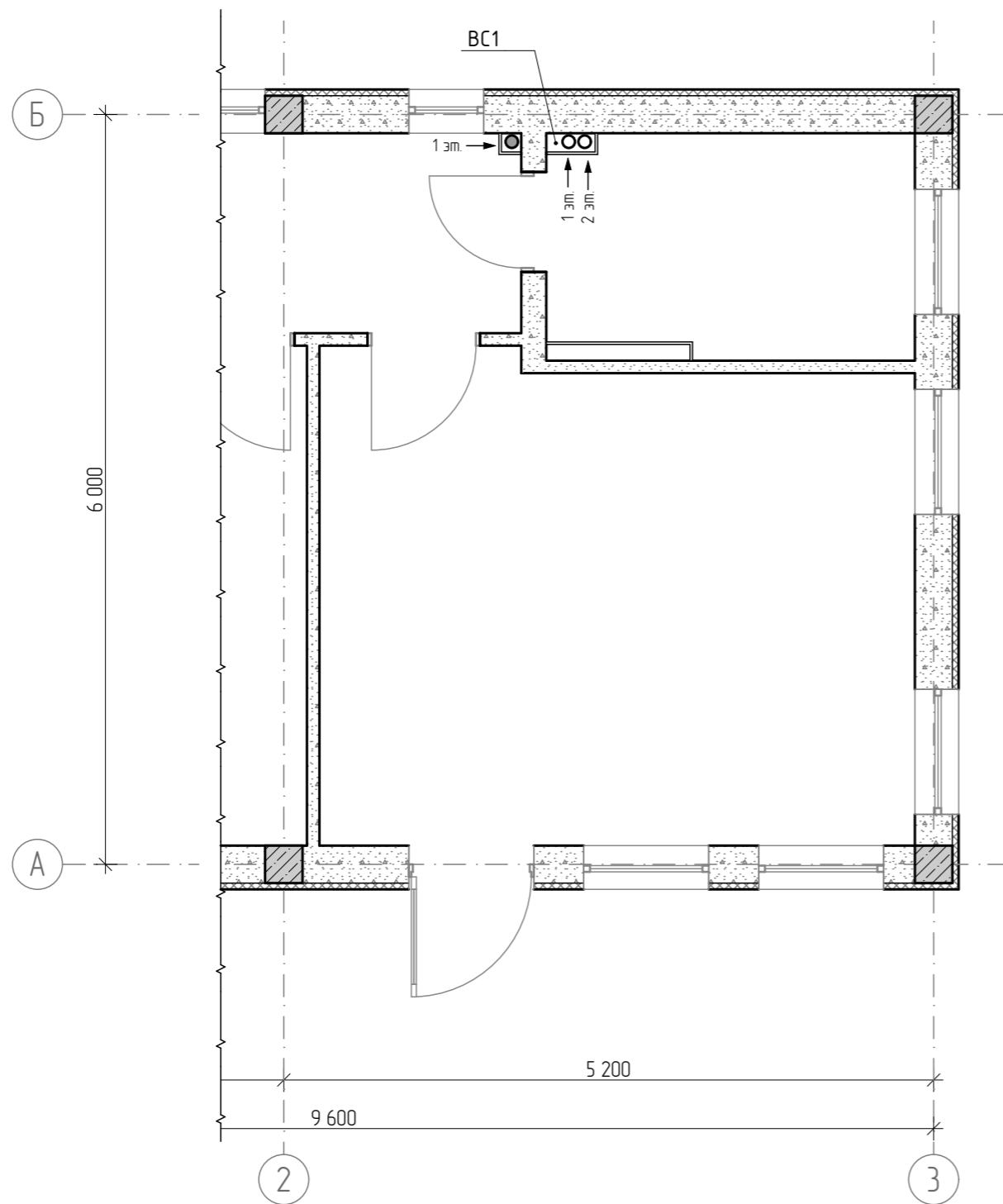
Стадия	Лист	Листов
П	17	

Развертки. Узлы крепления стен к элементам  
каркаса

ООО "Редл"




Схема расположения вентиляционных стояков



Спецификация элементов вентиляционных стояков

Поз.	Обозначение	Наименование	Кол.	Масса ед., кг	Примечание
1		Труба $\varnothing 110$	м.п.	24,0	

1. Выше отм. чердачного перекрытия вент каналы обшить стекломгнезитовыми панелями.
2. Каркас вентшахт крепить кранштейнами к перекрытию над первым этажами, балками чердака и стропильной системе.
3. Металлоконструкции выполнить из стали марки С 235 ГОСТ 27772-88.
4. Поверхности металлических конструкций должны быть очищены, обезжирены и окрашены 2 слоями эмали ПФ-115 (ГОСТ 6465-76) по слою грунта ГФ-021 (ГОСТ 25129-82\*), толщина сухого слоя должна быть не менее 4мк.
5. Соединение стальных элементов производить ручной электродуговой сваркой ГОСТ5264-80, электродами Э-42А ГОСТ 9467-75.
6. Толщина сварного шва должна быть не более 1,2 толщины, самого тонкого свариваемого элемента и не менее 4 мм.

						01-08-2021-КР			
						Адрес: г. Севастополь, Нахимовский м.о., ул. Крейсерская 31. Участок, кадастровый № 91:04:004:001:1059			
Изм.	Колуч.	Лист	№Док	Подп.	Дата	Индивидуальный жилой дом	Стадия	Лист	Листов
ГАП		Дуравин			08.21		П	18	
Выполнил		Жигулевцева			08.21	Схема расположения вентиляционных стояков	ООО "Реал"		

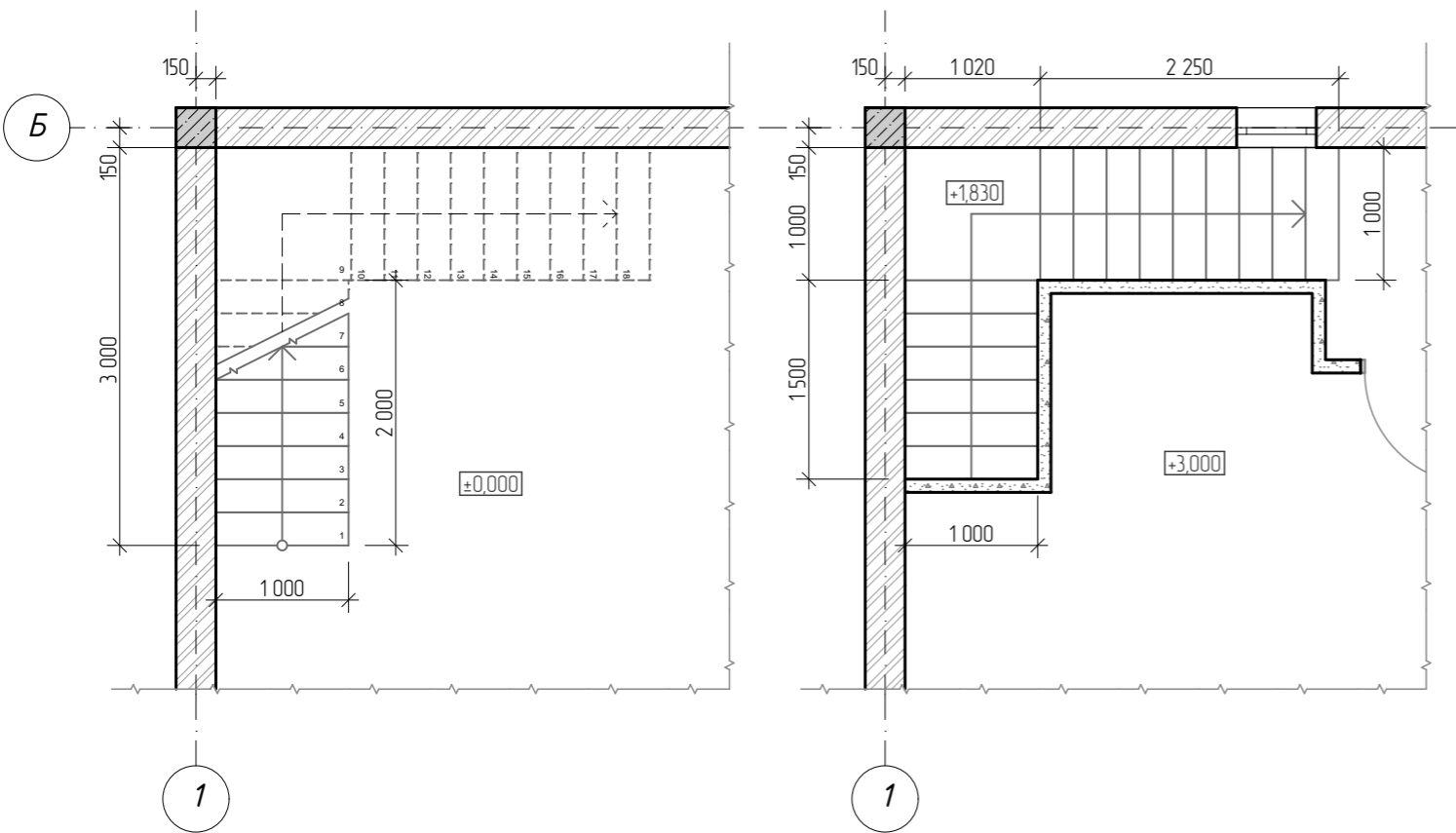
Взам. инв. №

Подп. и дата

Инв. № подл.



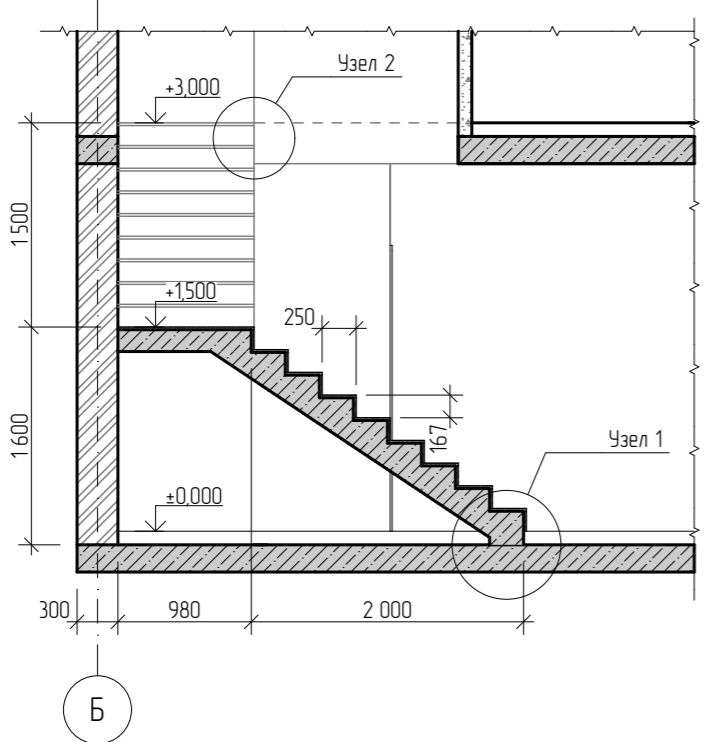




Спецификация элементов лестницы Л1

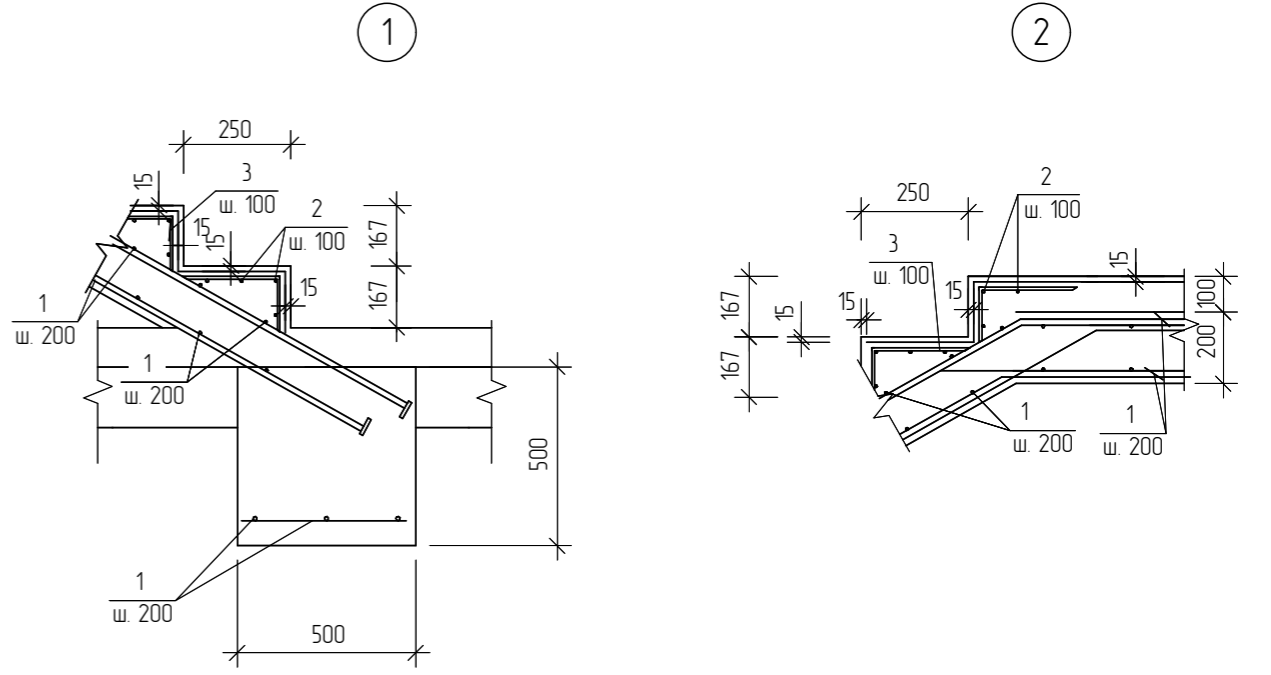
Поз.	Обозначение	Наименование	Кол-во	Масса ед., кг	Примечание
1	ГОСТ 5781-82	Ø12 (A500)	м.п.	143,6	138,2
2	ГОСТ 5781-82	Ø8 (A500)	м.п.	87,4	31,7
3	ГОСТ 5781-82	Ø8 (A240)	L=390	191	26,3 шт.
1*	ГОСТ 5781-82	Ø10 (A500)	L=1100	42,0	28,5 шт.
<b>Материалы</b>					
	ГОСТ 26633-91	Бетон В20 (марка М250)	1,23		м³

№	Взам. инв. №	Подп. и дата	Инв. № подл.



Ведомость деталей

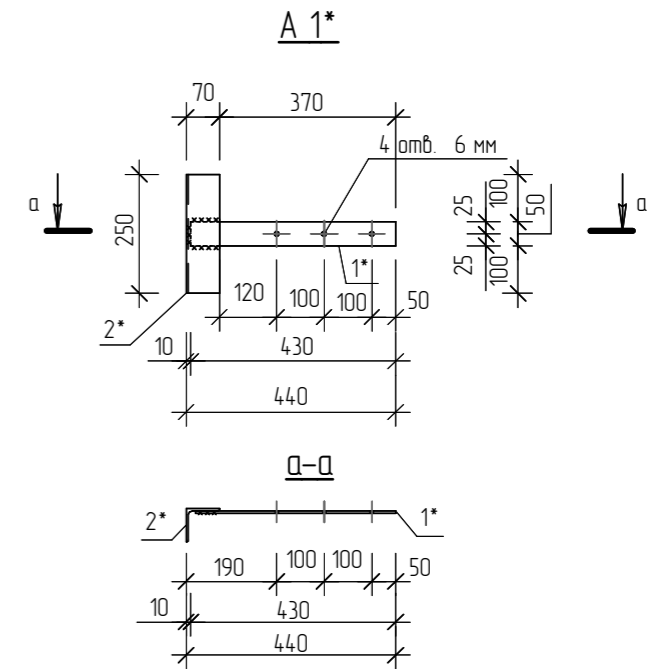
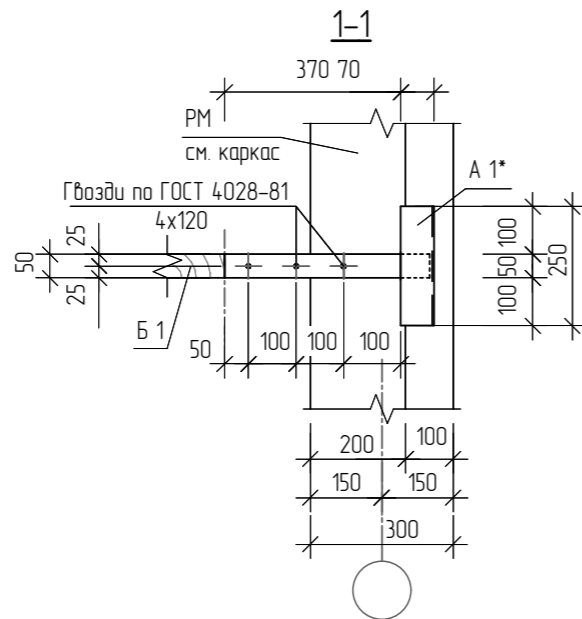
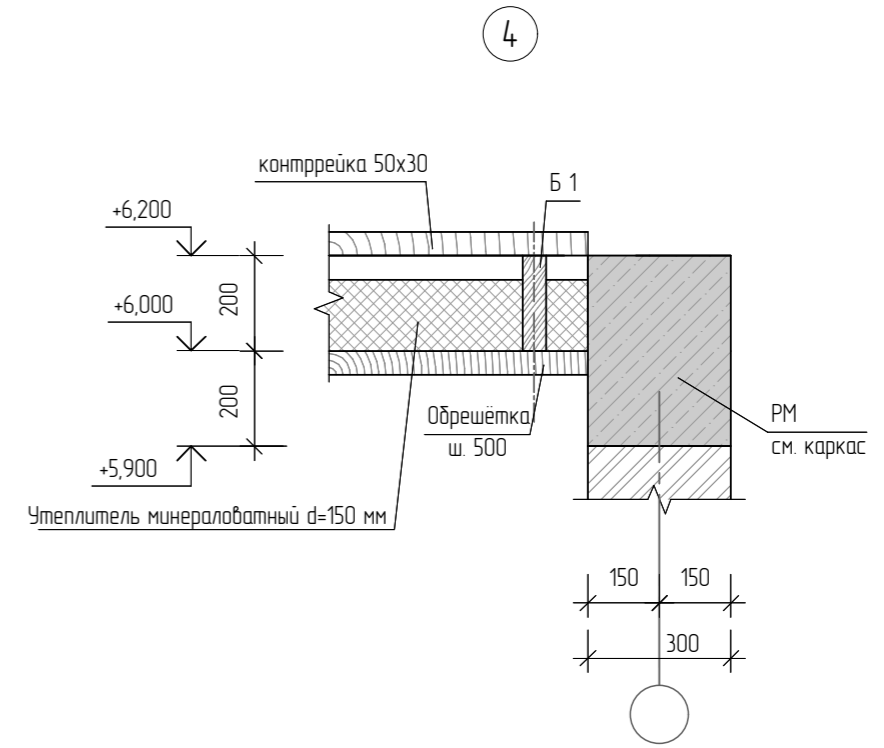
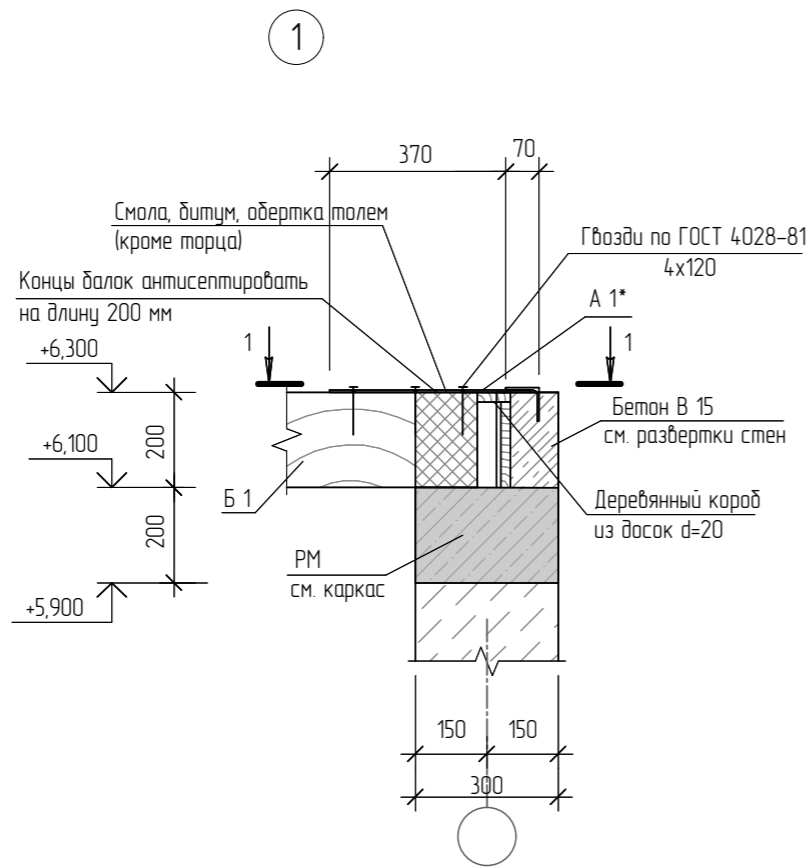
Поз.	Эскиз
3	
1*	



1. Лестницу Л1 армировать совместно с перекрытием – смотри схему перекрытия;
2. Металлоконструкции выполнить из стали марки С 235 ГОСТ 27772-88.
3. Поверхности металлических конструкций должны быть очищены, обезжирены и окрашены 2 слоями эмали ПФ-115 (ГОСТ 6465-76) по слою грунта ГФ-021 (ГОСТ 25129-82\*), толщина сухого слоя должна быть не менее 4мк.
4. Соединение стальных элементов производить ручной электродуговой сваркой ГОСТ5264-80, электродами Э-42А ГОСТ 9467-75.
5. Толщина сварного шва должна быть не более 1,2 толщины, самого тонкого свариваемого элемента и не менее 4 мм.

01-08-2021-КР					
Адрес: г. Севастополь, Нахимовский м.о., ул. Крейсерская 31. Участок, кадастровый № 91:04:004:001:1059					
Изм	Колуч	Лист	№Док	Подп.	Дата
ГАП	Дуравин	08.21			
Выполнил	Жигулевцева	08.21			
Индивидуальный жилой дом				Стадия	Лист
Лестница Л1				п	21
ООО "Реал"					





Спецификация элементов анкера А1\*

Поз.	Обозначение	Наименование	Кол-во	Масса ед., кг	Примечание
		Анкер А 1*			
1		-5x50 ГОСТ 103-76*	L=430	1	0,85
2		70x5 ГОСТ 8509-93*	L=250	1	1,35

Изм	Колуч	Лист	№Док	Подп.	Дата	01-08-2021-КР		
Адрес: г. Севастополь, Нахимовский м.о., ул. Крейсерская 31. Участок, кадастровый № 91:04:004:001:1059								
Индивидуальный жилой дом						Стадия	Лист	Листов
Выполнил						п	23	
Перекрытие на отм. +6,000. Узлы						000 "Реал"		

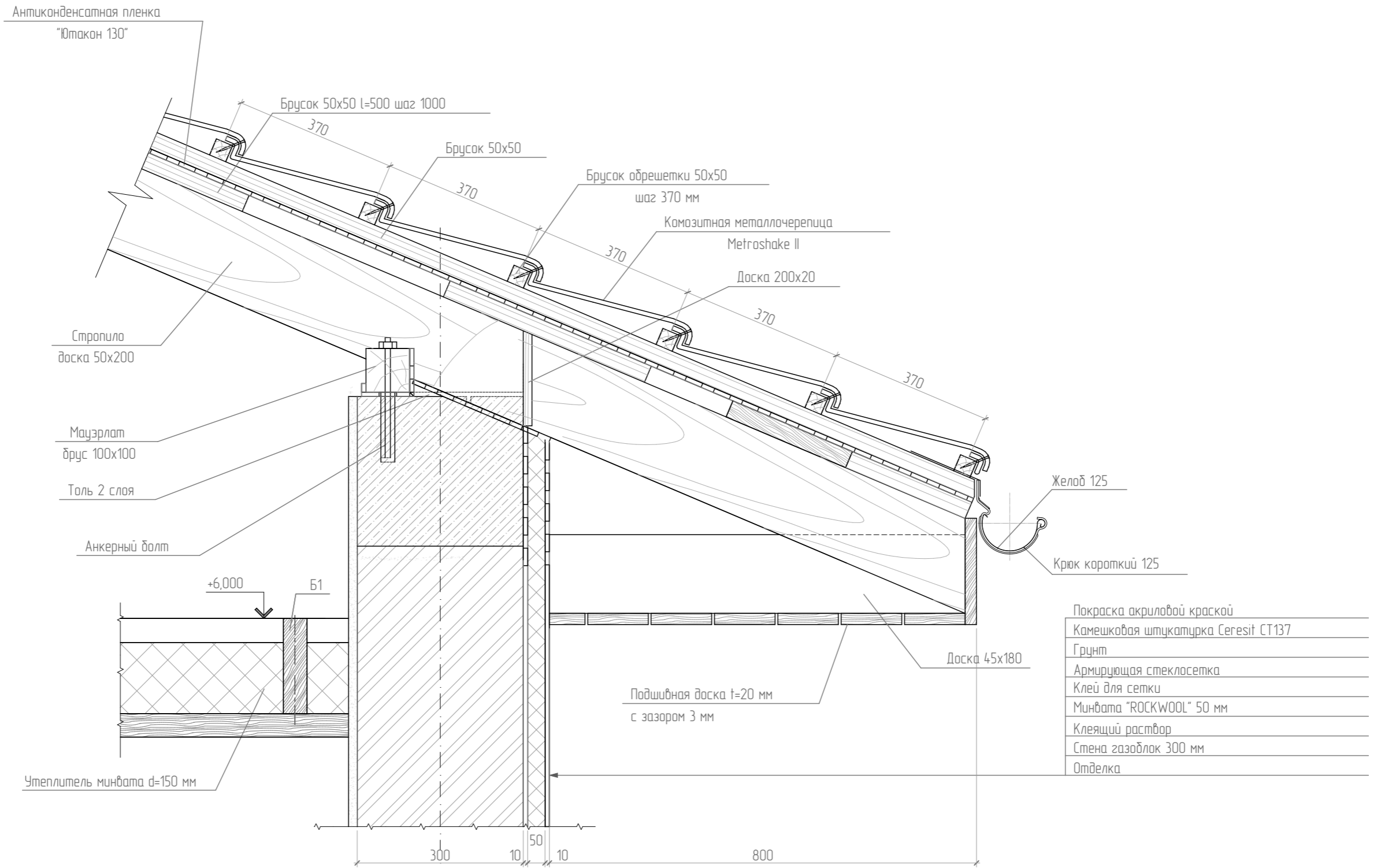









Узел свеса кровли

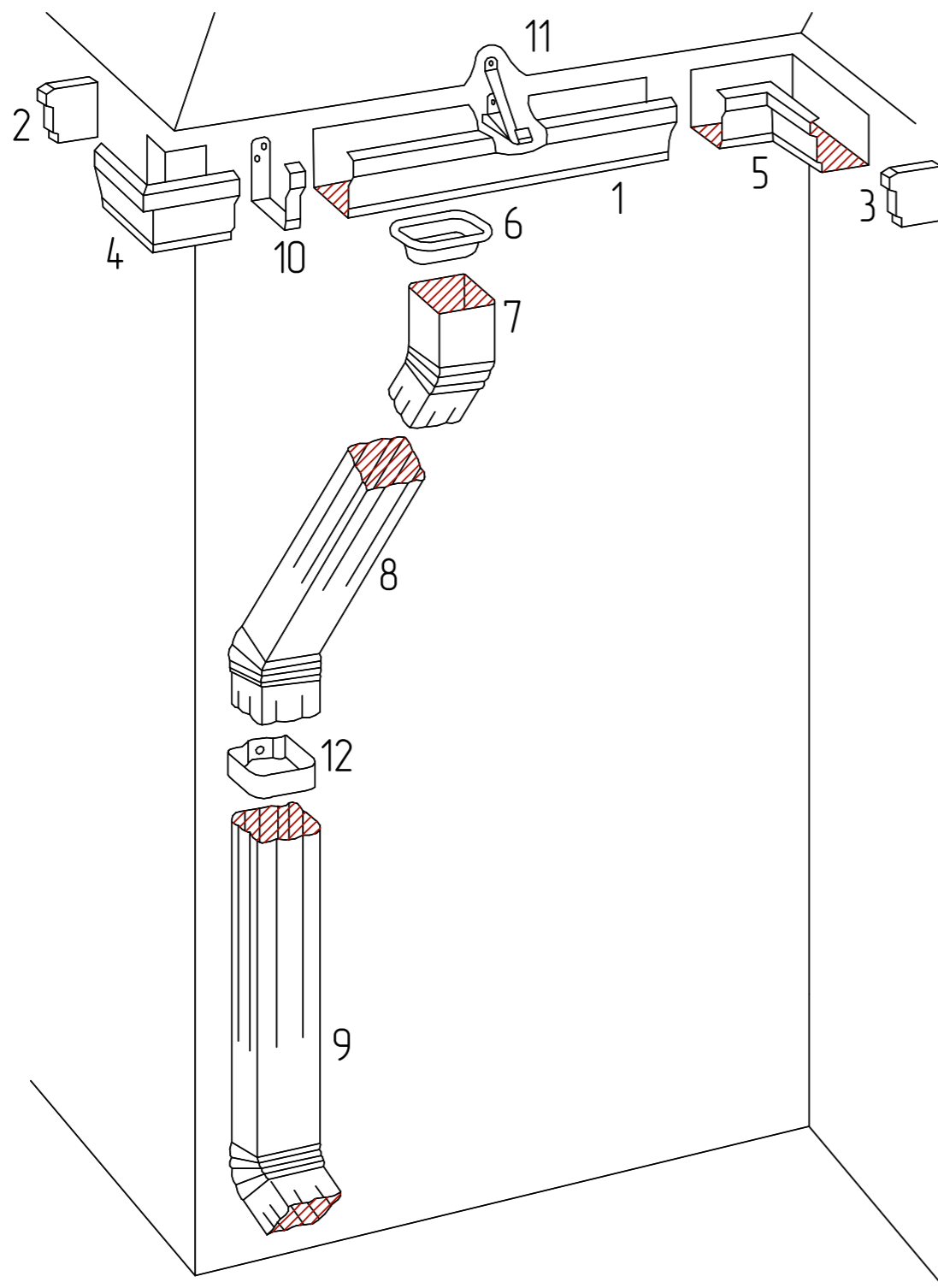


- Покраска акриловой краской
- Камешковая штукатурка Ceresit CT137
- Грунт
- Армирующая стеклосетка
- Клей для сетки
- Минвата "ROCKWOOL" 50 мм
- Клеящий раствор
- Стена газоблок 300 мм
- Отделка

№	№	№	№	№	№
Инд. № подл.	Подп. и дата	Взам. инв. №			

						01-08-2021-КР			
						Адрес: г. Севастополь, Нахимовский м.о., ул. Крейсерская 31. Участок, кадастровый № 91:04:004:001:1059			
Изм.	Колуч.	Лист	№ Док.	Подп.	Дата	Индивидуальный жилой дом	Стадия	Лист	Листов
ГАП		Дуравин			08.21		п	27	
Выполнил		Жигулевцева			08.21	Узел свеса кровли	000 "Репал"		
									

### Система водостока



### ВОДОСТОЧНЫЕ ЖЕЛОБА, ТРУБЫ И ИХ ДЕТАЛИ

Желоба изготавливаются из покрытой с обеих сторон пластмассой оцинкованной листовой стали толщиной 0,6 мм. Поставляются желоба двух типов: полукруглые и


прямоугольные; трех расцветок: белые (RR20), коричневые (RR32) и черные (RR33).

Трубы с желобами поставляются различной длины. Для больших зданий желоба выпускаются сечением 150 мм и трубы диаметром 100 мм.

### ВОДОСТОЧНЫЕ ТРУБЫ И ИХ ДЕТАЛИ

Трубы изготавливаются из покрытой с обеих сторон пластмассой оцинкованной листовой стали толщиной 0,6 мм. Поставляются трубы двух типов: полукруглые и прямоугольные; трех расцветок: белые (RR20), коричневые (RR32) и черные (RR33).

1. Подвесной желоб
2. Заглушка подвесного желоба левая
3. Заглушка подвесного желоба правая
4. Угловой элемент желоба наружный
5. Угловой элемент желоба внутренний
6. Воронка внутренняя
7. Колено водосточной трубы
8. Длинное колено
9. Водосточная труба
10. Кронштейн наружный желоба
11. Кронштейн внутренний желоба
12. Кронштейн водосточной трубы

						01-08-2021-КР				
						Адрес: г. Севастополь, Нахимовский м.о., ул. Крейсерская 31. Участок, кадастровый № 91:04:004:001:1059				
Изм.	Колуч.	Лист	№Док	Подп.	Дата	Индивидуальный жилой дом	Стадия	Лист	Листов	
							п	28		
ГАП						Дуравин		08.21		
Выполнил						Жигулевцева		08.21		
						Система водостока		ООО "Реал"		
										

Взам. инв. №

Подп. и дата

Инв. № подл.